

3 min.

by
spoken
words
project

手
作
り
の
き
ほん

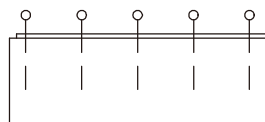
巾
着
バ
ツ
グ
1/3

※ 基本のミシン目を設定する

ミシンの機種によってミシン目の設定がことなりますが、目の粗い生地は少し細かくし、目のつまりのある生地は普通、又は少し大きく合わせてください。

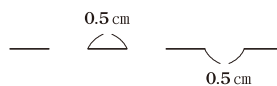
※ まち針の止め方

縫い合わせの際、まち針を縫う方向に対して直角にうっていきます。



※ しつけの仕方

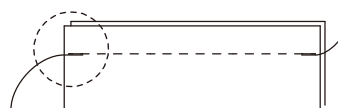
まち針だけでは不安定な場合にしつけで縫い止めていきます。



※ 返し縫いの仕方

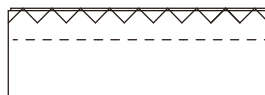
縫いはじめと縫い終わりがほどけてこないように始末します。

2~3針程度
返し縫いをする



※ 端ミシン (ジグザグミシン又はロックミシン)

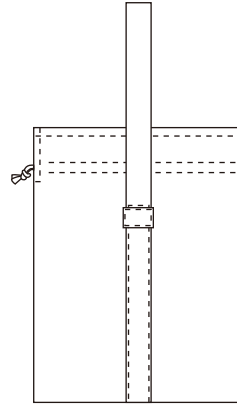
ほつれ止めに使用します。



巾着バッグ〔大〕

サイズ タテ約55cm
ヨコ約42cm
(持ち手含まず)

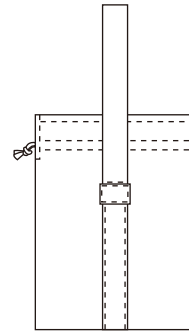
材料 表布：104cm～110cm幅×70cm
綾テープ：2cm幅×80cm
持ち手テープ：5cm幅×160cm
丸ひも(中)×100cm



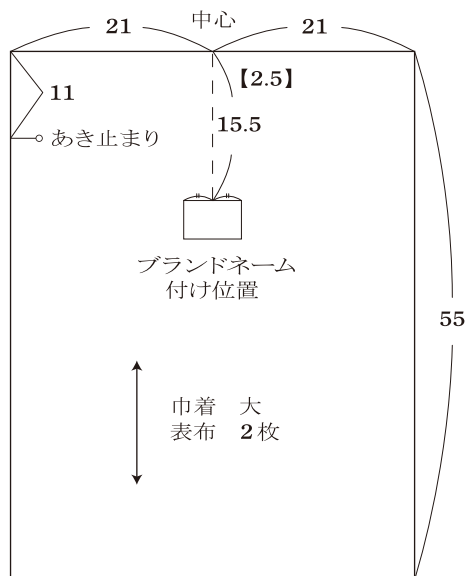
巾着バッグ〔小〕

サイズ タテ約43cm
ヨコ約32cm
(持ち手含まず)

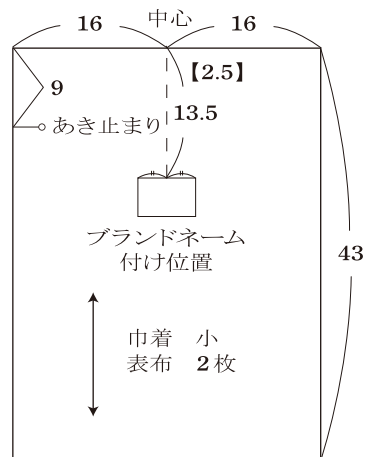
材料 表布：104cm～110cm幅×50cm
綾テープ：2cm幅×60cm
持ち手テープ：5cm幅×130cm
丸ひも(中)×80cm



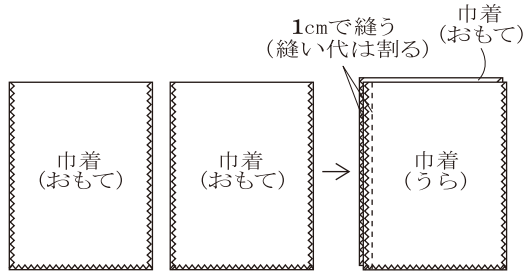
製図 単位：センチ【 】：縫い代寸法
指定以外の縫い代は全て1cm付けます。



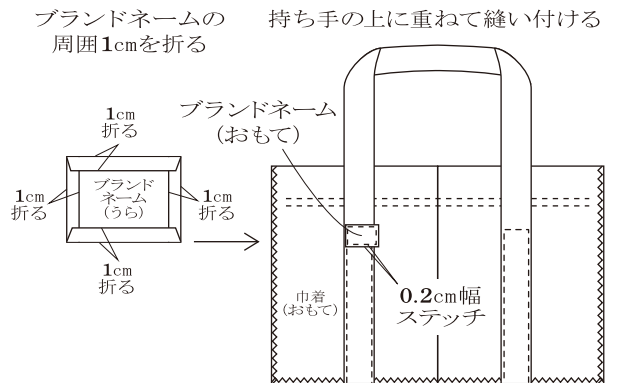
6 ブランドネーム
巾着大・小 各1枚
(生地耳を使用)



- ① 脇と底にロックミシンをかけて、片方の脇を縫う。

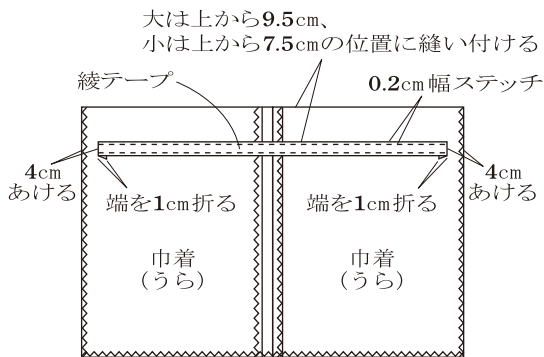


- ④ ブランドネームをつける。

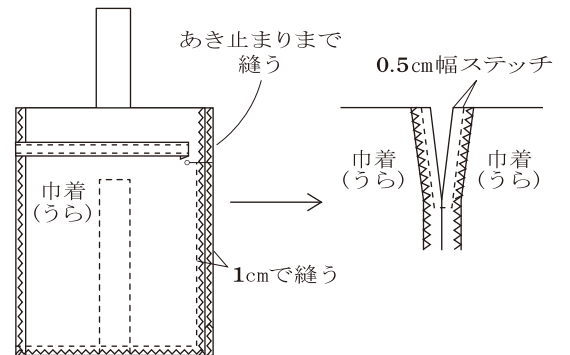


- ② 中表に合わせて片方の脇を縫い、綾テープをつける。

大は80cm、小は60cmにカットした綾テープをつける

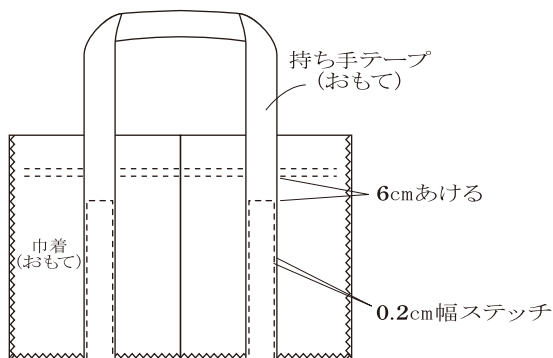


- ⑤ 中表に合わせてもう片方の脇と底を縫い、あきを作る。



- ③ 持ち手をつける。

大は160cm、小は130cmにカットした持ち手テープをつける



脇から左右に大は18.5cm、小は13.5cmの位置に縫い付ける

- ⑥ 袋口を三つ折りにして縫い、ひもを通したら完成。

大は100cm、小は80cmにカットした丸ひもを綾テープに通す

